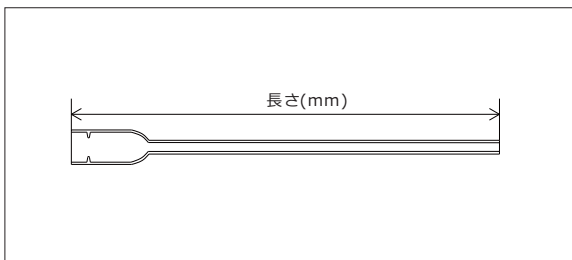


排ガス中の水銀測定用機材のご案内

平成28年9月26日に大気汚染防止法施行規則の一部を改定する省令及び排ガス中の水銀測定法が制定、公布されました。

ガス状水銀測定で使用する主な機材

①採取管（パイレックス製、石英製）



商品名	長さ (mm)	型式	価格
ガラス管	530	SK-220-53	2,500円
	800	SK-220-80	2,800円
石英管	530	SK-230-53	23,000円
	800	SK-230-80	25,000円
先端保護管	—	SK-240-00	15,000円

上記サイズ以外も製作可能です。

②保温用ヒーター（ヒートパイプ）



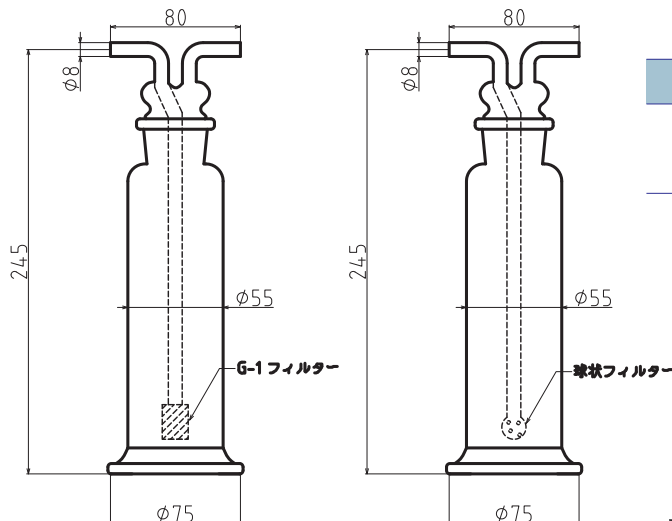
商品名	型式	挿入部長さ	価格
ヒートパイプ	B-30HP	300mm	113,000円
	B-60HP	600mm	115,000円

上記サイズ以外も製作可能です。

特徴

- ・ヒーター内蔵型の加熱式導管です。本体もスリム設計で現場採取の効率が上がります。
- ・サーモスタッド内臓（210℃）によるヒーターの長寿命化を実現しました。
- ・ガラス管、石英管、ステンレス管と採取管材質を交換できるので、様々な測定に対応可能です。

③ガス吸収ビン（容量250ml用）



商品名	型式	フィルター形状	価格
ガス吸収ビン	SK-460A-50	G- I フィルター	17,000円
	SK-460C-50	ガラス球状フィルター	15,500円

※お客様のご要望に合わせた形の吸収ビン製作可能です。

※その他アクセサリ

吸収ビン用冷却水槽（樹脂製、前面透明）・・・22,000円

寸法・・・W220xD110xH170mm

環境測定機器のベストパートナー

株式会社 オクトサイエンス

粒子状水銀測定で使用する主な機材

採取管（円筒ろ紙 I 型採取法）

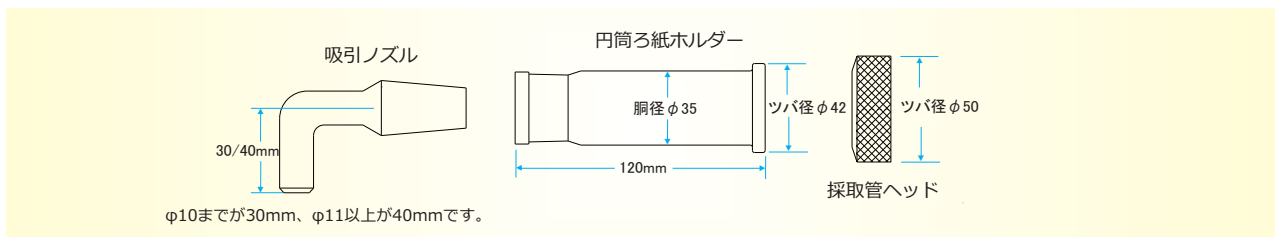
C-110型 ダスト採取管



名称	型式	価格
採取管ヘッド部（耐熱パッキン付）	SK-311-00	28,200円
継足し管 1000mm	SK-320-100	10,000円
継足し管 600mm	SK-320-60	9,000円
継足し管 400mm	SK-320-40	8,000円
8Aエルボ	SK-314-01	800円
Φ 13ホースニップル	SK-315-00	1,000円

※継足し管の長さをご指定の長さにて製作可能です。

※継足し管の外径はΦ13.8mmとなります。



ノズル径	型式	価格
Φ4	SK-300-04	3,000円
Φ6	SK-300-06	3,000円
Φ8	SK-300-08	3,000円
Φ10	SK-300-10	3,000円
Φ12	SK-300-12	3,300円
Φ14	SK-300-14	3,300円
Φ16	SK-300-16	3,300円

※奇数径、Φ16以上のラインナップもあります。

※材質は排ガス温度で使い分けてください。石英材質での製作可能です。



通常価格 1本4,000円 → キャンペーン特価 1本3,500円

※材質は排ガス温度で使い分けてください。SUS304、石英材質での製作可能です。

ご注文・お問い合わせは…
<取り扱い販売店>

環境測定機器のベストパートナー

株式会社オクトサイエンス

〒664-0845 兵庫県伊丹市東有岡 3-73-3

TEL.072-743-9040 FAX.072-743-9041

URL <http://oct-science.com> mail info@oct-science.com