

流速・温度測定機器

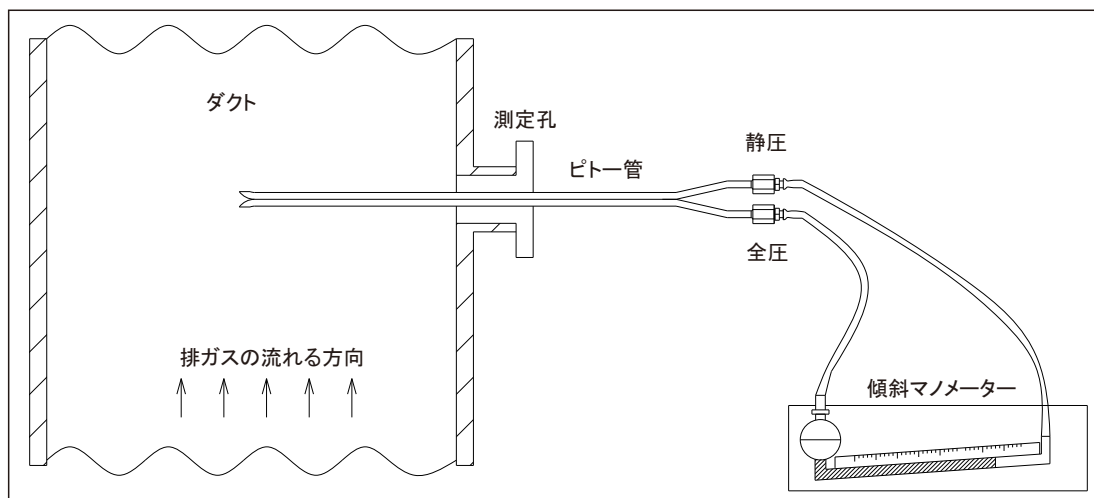
Measuring instrument

ピトー管の概要

排ガスの流速を測定する計器は、JIS B8330に規定するL型ピトー管又はピトー管係数の分かっているピトー管を用いる。

ピトー管は測定孔からダクト内の測定点まで挿入し、全圧孔を排ガスの流れ方向に正しく直面させ、圧力計によって動圧を測定する。動圧は、一般的に、1Paの単位まで読み取る。静圧の測定方法は動圧と同様に設置したピトー管の静圧孔の圧力を、圧力計によって測定する。

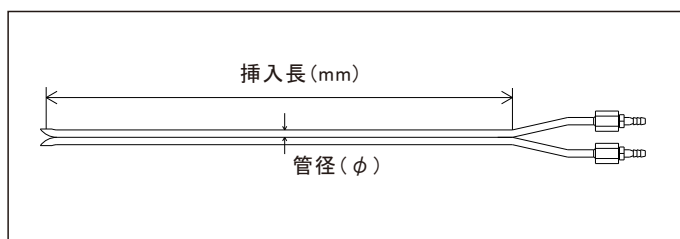
(JIS Z8808 抜粋)



ピトー管の特長

- ピトー管係数がそれぞれのピトー管に表示されています。有料でトレーサビリティ付き校正が可能です。
- 標準品の材質はSUS304ですが、高温に対応した材質(SUS310S)も製作可能です。
- 接続はφ8ホースニップルで、適応ホースの内径はφ6です。

特殊型(ウエスタン型)ピトー管



特徴

- ダスト濃度の高い場所でも目詰まりしにくい構造です。
- 測定孔が小さい場所での使用に最適です。
- 高温・耐腐食材質(SUS310S)も製作可能です。
- ガード管付きも製作可能です。
- 先端部の保護用の溶接棒の取り付け可能です。(オプション)
- 重量はφ10の1,000mmで約750gです。
- その他サイズも製作可能です。

管径	挿入長(mm)	型式	価格
φ6	600	SK-100-0606	60,000円
	1,000	SK-100-0610	75,000円
φ8	600	SK-100-0806	62,000円
	1,000	SK-100-0810	77,000円
	1,500	SK-100-0815	85,000円
	2,000	SK-100-0820	95,000円
φ10	600	SK-100-1006	63,000円
	1,000	SK-100-1010	78,000円
	1,500	SK-100-1015	86,000円
	2,000	SK-100-1020	96,000円
φ12	600	SK-100-1206	64,000円
	1,000	SK-100-1210	79,000円
	1,500	SK-100-1215	87,000円
	2,000	SK-100-1220	97,000円